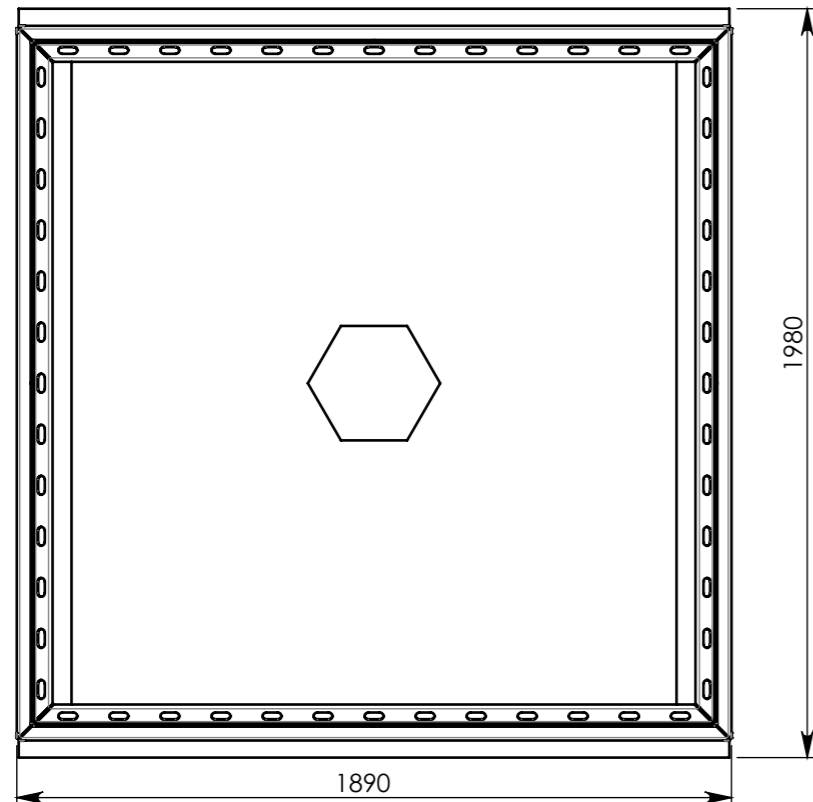
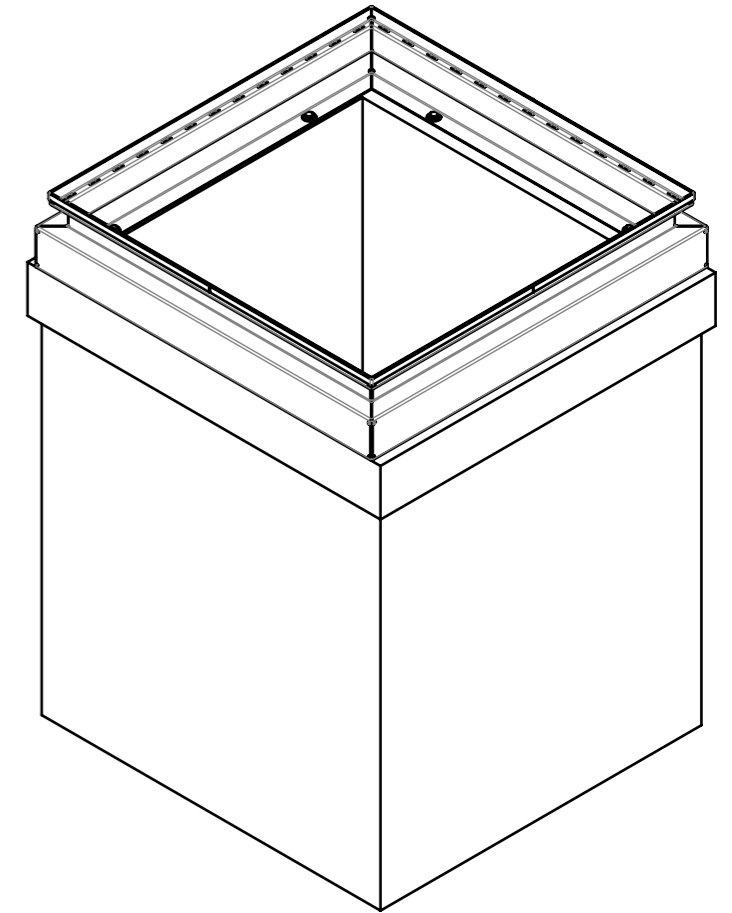
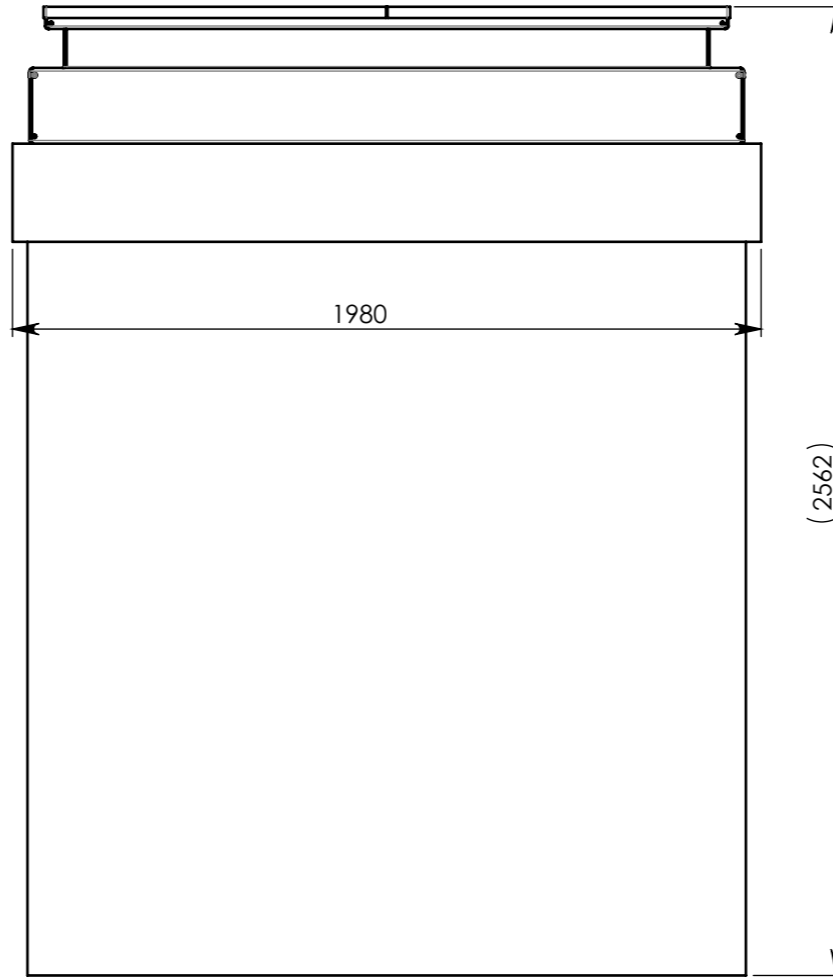
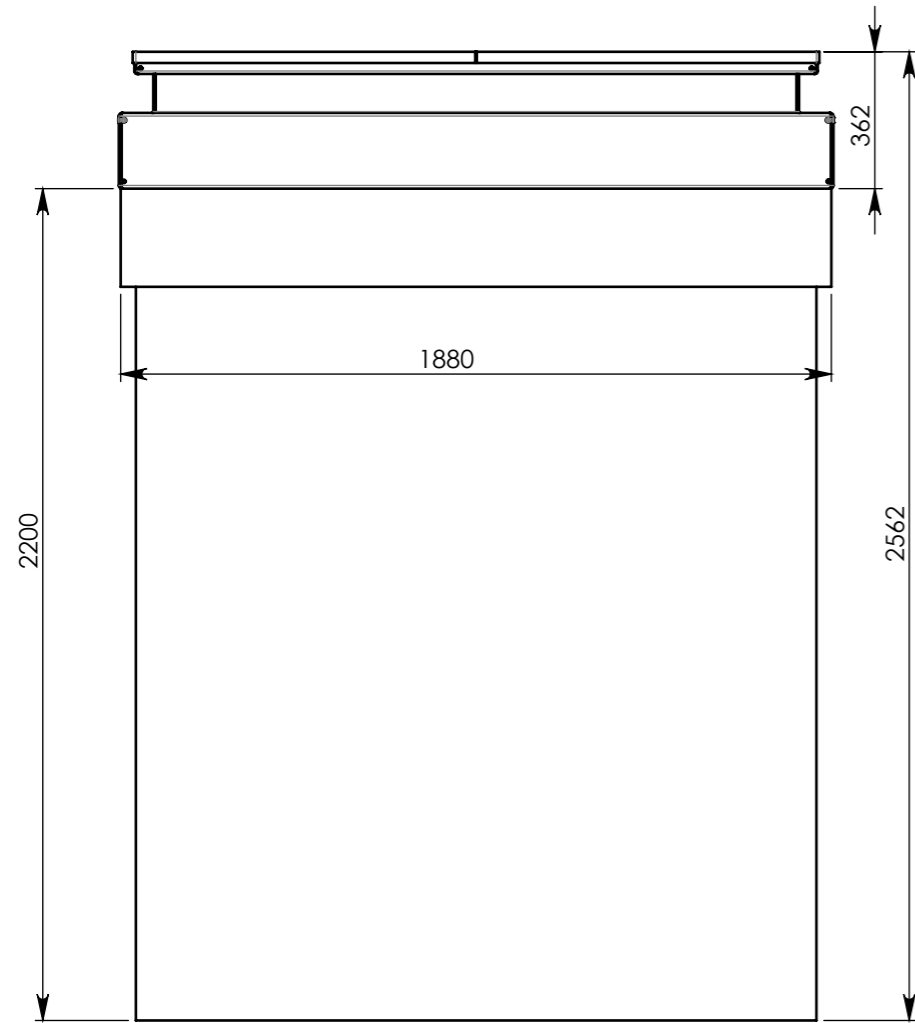


SÉRIOVÁ VÝROBA



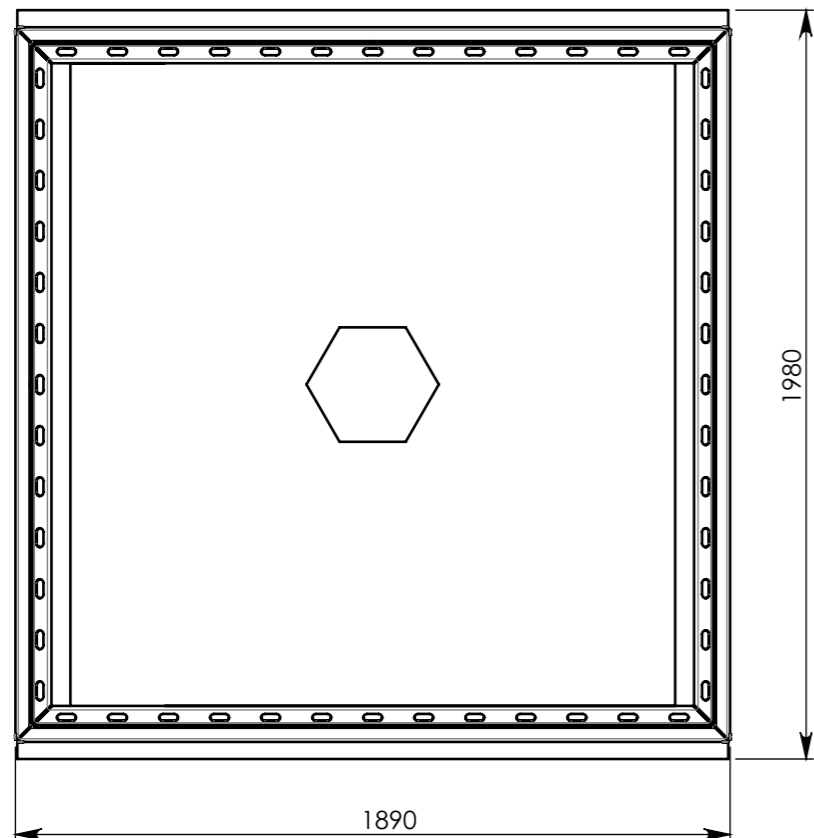
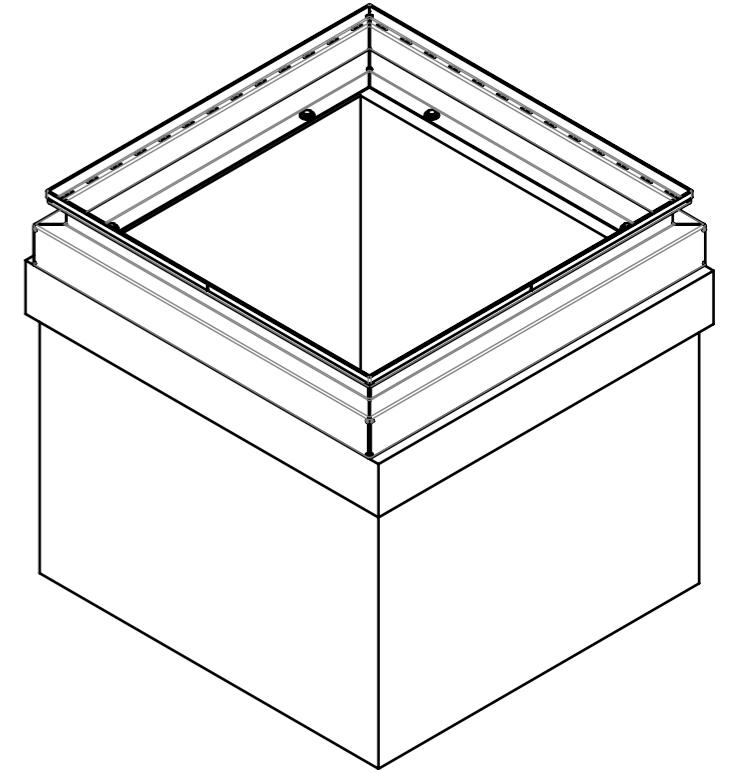
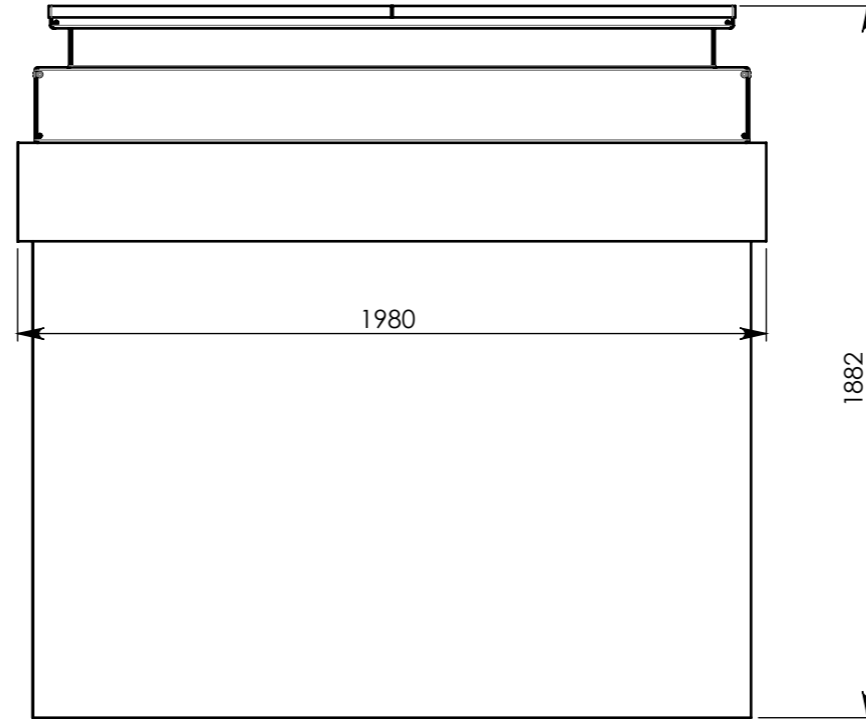
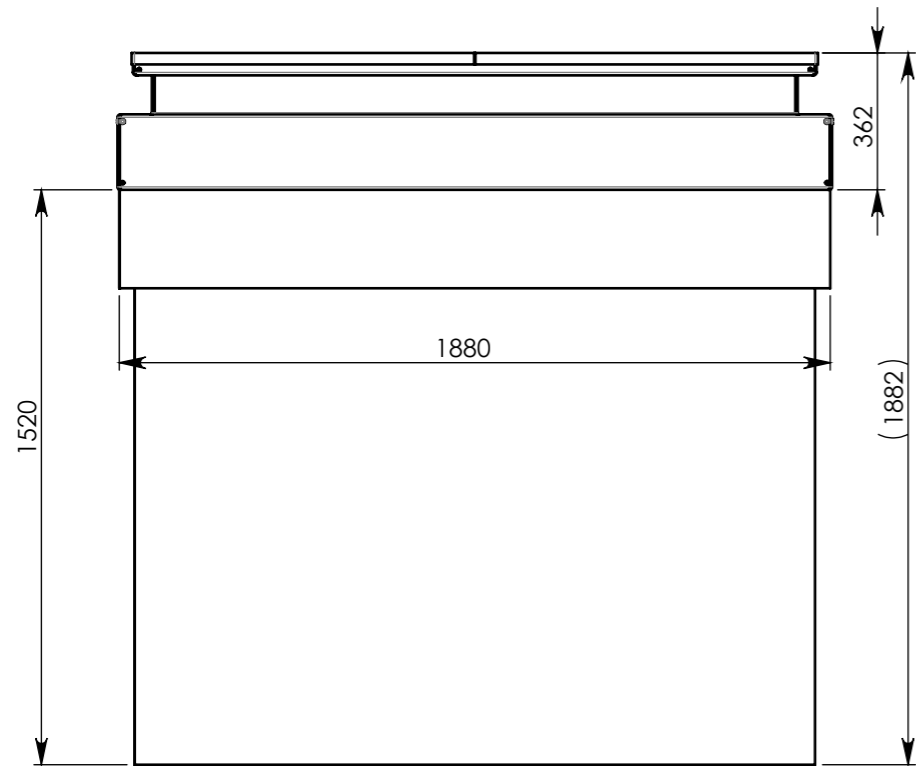
1	SL 210-5,7 cbm							777555055	2
1550 TOP	RÁM PODKLÁDACÍ ÚPLNÝ							1530 06 00 00 KH	1
zástavba a 5cbm betonu/ kusů	Název - rozměr	Polotovar	Materiál	Mat. výchozí	Třída odpadu	Čistá váha	Číslo výkresu		Poz.

Cesta: C:\MEVAPDM\04-Výrobky\01-Výrobky MEVA\02-KONTEJNERY BEZDĚKOV\10-Kontejnery podzemní\1530 1-1 - Kontejner podzemní 3cbm\VYKRESOVANÉ DOKUMENTACE\ Netolerované rozměry **ISO 2768-cK**

Měřítko <b>1:20</b>	Kreslil: Jan Vít	Tisku 25.9.2013 Tvorby 25.9.2013	Č. snímku	Hmotnost v g:	
	Norm. ref.:	Datum	Rev. pr.:	Datum	
	Schválil:	Č. transp.	Rev. sch.:		
	Skupina: KONTEJNERY BEZDĚKOV		<b>1</b>	<b>Číslo revize:</b>	<b>Číslo dílce:</b>
	Typ: 1530 1-1				

	Název: <b>1550 TOP zástavba 5cbm betonu</b>	<b>1530_1550_zastavba</b>	<b>A3</b>
		Počet listů: 2	List: 1

SÉRIOVÁ VÝROBA



1	SL 140-3,8cbm							Vana kontejneru 3,8 cbm	2
1	RÁM PODKLÁDACÍ ÚPLNÝ							1530 06 00 00 KH	1
1530 TOP zástavba 3cbm betonu/MNOŽ.	Název - rozměr	Polotovár	Materiál	Mat. výchozí	Třída odpadu	Čistá váha	Číslo výkresu	Poz.	

Cesta: C:\MEVAPDM\04-Výrobky\01-Výrobky MEVA\02-KONTEJNERY BEZDEKOV\10-Kontejnery podzemní\1530 1-1 - Kontejner podzemní 3cbm\VYKRESOVY  
DOKUMENTACE\ Netolerované rozměry **ISO 2768-cK**

Měřítko <b>1:20</b>	Kreslil: Jan Vít	Tisku 25.9.2013 Tvorby 25.9.2013	Č. snímku	Hmotnost v g:	
	Norm. ref.:	Datum	Rev. pr.:	Datum	
	Schválil:	Č. transp.	Rev. sch.:		
	Skupina: KONTEJNERY BEZDĚKOV		<b>1</b>	<b>Číslo revize:</b>	<b>Číslo dílce:</b>
	Typ: 1530 1-1				

	Název: <b>1530 TOP zástavba 3cbm betonu</b>	<b>1530_1550_zastavba</b>	<b>A3</b>
		Počet listů: 2	List: 2